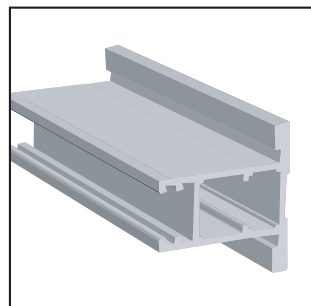


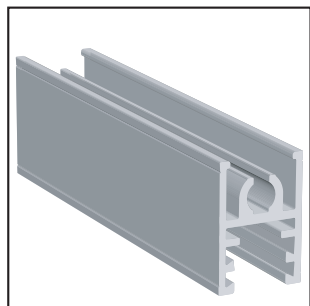
# Распашные двери серии S800

## СБОРОЧНЫЕ ИНСТРУКЦИИ

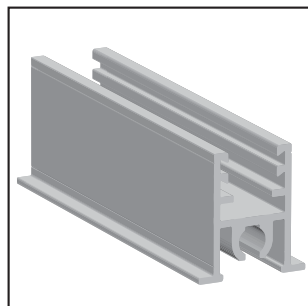
### АКСЕССУАРЫ:



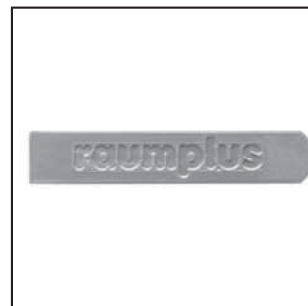
1\_



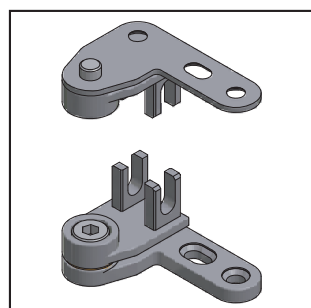
2\_



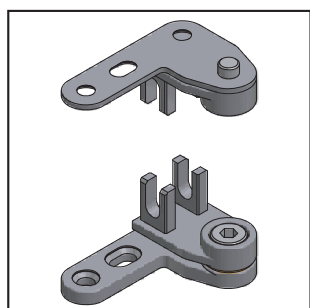
3\_



4\_



5\_



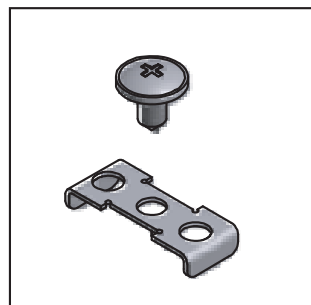
6\_



7\_



8\_



9\_



10\_



11\_



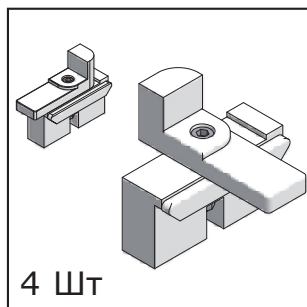
12\_

- 1\_ Вертикальный профиль S800 (19.01.0xx)\_Формирует конструкцию раздвижной двери вместе с горизонтальными профилями.
- 2\_ Верхний горизонтальный профиль S800 (19.12.0xx)\_Формирует конструкцию раздвижной двери вместе с вертикальными и нижним горизонтальным профилем.
- 3\_ Нижний горизонтальный профиль (19.04.0xx)\_Формирует конструкцию раздвижной двери вместе с вертикальными и верхним горизонтальным профилем.
- 4\_ Заглушка (10.07.051)\_
- 5\_ Комплект петель левый (10.01.801)\_
- 6\_ Комплект петель правый (10.01.802)\_
- 7\_ Сборочный винт (10.07.012)\_Для крепления вертикального профиля к горизонтальным профилям.
- 8\_ Ручка (10.01.807)\_
- 9\_ Клипса (планка безопасности) (10.01.808)\_
- 10\_ 3М Двусторонняя лента-скотч 4613F VHB белая\_ Для приклеивания стекла к раме из профиля.
- 11\_ 3М Очиститель S151\_ Для качественной очистки стеклянных и металлических поверхностей.
- 12\_ 3М Грунтовка 94\_В качестве основы перед наклейкой двустороннего скотча.

С учетом технических изменений.

**raumplus**

# \_АКСЕССУАРЫ



13\_



14\_



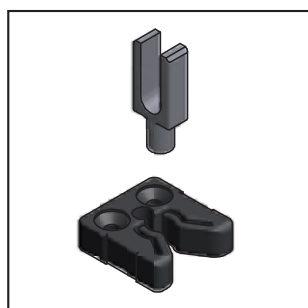
15\_



16\_



17\_



18\_

- 13\_Приспособление для наклейки стекла (30.03.012)\_  
14\_Маленький резиновый ролик 3М\_ Для корректной наклейки двустороннего скотча и стекол.  
15\_Большой прижимной ролик\_ Для корректной наклейки стекол.  
16\_Инструмент для сверления и перфорации\_  
17\_Шаблон для сверления\_  
18\_Стопор двери (10.01.805)\_  
\_10 мм ДСП плита для вспомогательных операций.  
\_4 мм стекла и панели

## Инструменты:

Уровень, шестигранный ключ 4 мм (входит в комплект поставки), шестигранный ключ 5 мм, Сверло, Карандаш, Резиновый молоток, Инструмент для резки металла, Нож / резак. Так же необходимо: 3М клей S 151, 3М грунтовка 94, 3М VHB двусторонний скотч №. 4613, 19 мм.

## ИНСТРУКЦИЯ ПО НАКЛЕЙКЕ:

### ОБЩИЕ СВЕДЕНИЯ:

Из соображений безопасности задняя сторона 4мм стекла должна быть покрыта защитной пленкой (PE).

Пожалуйста, соблюдайте правила техники безопасности, рекомендуемые производителем.

В целях обеспечения наилучшего приклеивания необходимо придерживаться следующих шагов!

- 1\_Очистите склеиваемые поверхности с помощью 3М очистителя S-151. Для очистки используйте ткань без ворса, такие как, например, 3М 34567. Поверхность должна быть очищена от жира, масла или грязи.
- 2\_Подождите приблизительно пять минут, пока остатки чистящего средства не испарятся. Температура обрабатываемых поверхностей должна быть выше +20 градусов.
- 3\_Нанесите тонкой пленкой 3М 94 грунтовку, для склеиваемых поверхностей (Профиля и стеклянной панели).
- 4\_После этого подождите пять минут, пока остатки грунтовки не испарятся. температура обрабатываемых поверхностей должна быть выше +20 градусов.
- 5\_Аккуратно, без пузырей, наклейте скотч на профиль (Если необходимо, используйте инструмент для выпуска воздуха). После этого прокатайте поверхность приклеенного двустороннего скотча по свободной поверхности (с нажимом около 20N/см<sup>2</sup>), и снимите защитную пленку.
- 6\_Далее, приклейте стеклянную панель, и прижмите.

Важно: Не прикасайтесь к поверхностям, которые были очищены и загрунтованы. Стеклопанные панели должны быть отрегулированы перед началом приклеивания. После приклеивания стекла корректировка невозможна!

Окончательное приклеивание наступает (100%):

При температуре 20°C через 72 часа

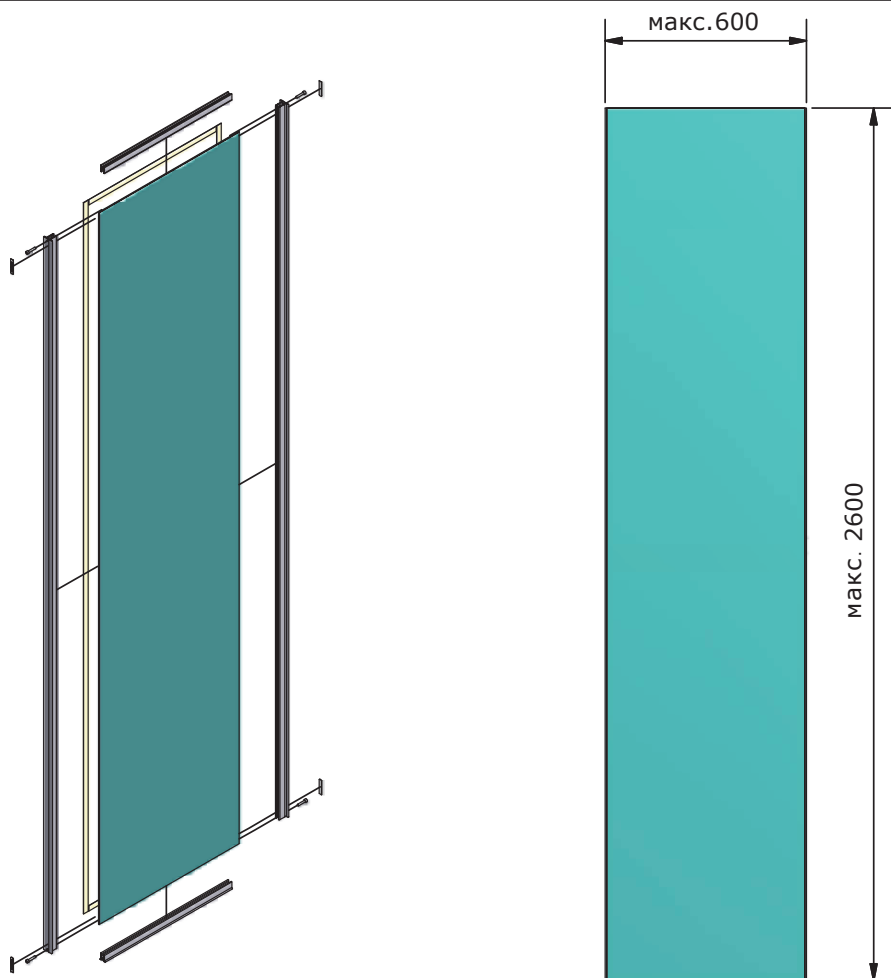
При температуре 65°C через 1 час

При комнатной температуре 20°C прочность склеивания достигает 50% через 20 минут.

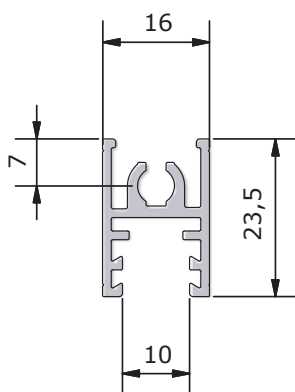
Материалы: 3М VHB двусторонний скотч No. 4613, 19 мм x 33 м, 3М очиститель S 151, 3М грунтовка 94 ID No. 70-0160-54770 (946.3мл), 3М прижимной ролик, 3М Инструмент для удаления воздуха, Перчатки.

Мы оставляем за собой право вносить технические изменения. Мы рекомендуем одноразовое использование клеящих веществ и двустороннего скотча.

# ДЕТАЛЬНЫЙ ЧЕРТЕЖ

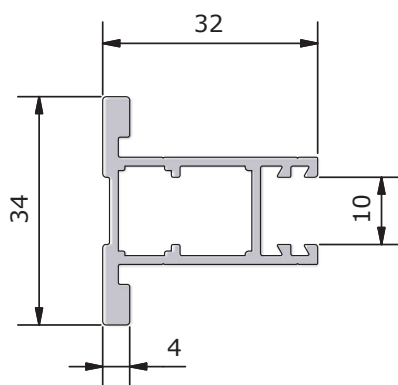


19.12.0xx



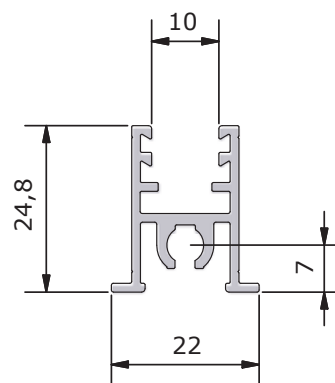
Верхний горизонтальный профиль

19.01.0xx



Вертикальный профиль S800

19.04.0xx

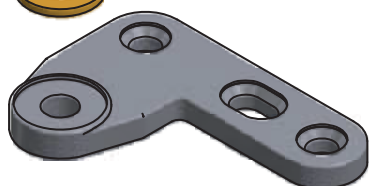
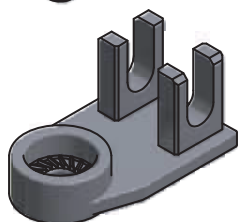
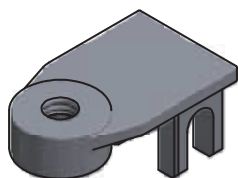
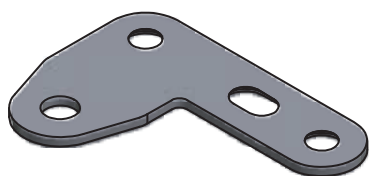


Нижний горизонтальный профиль

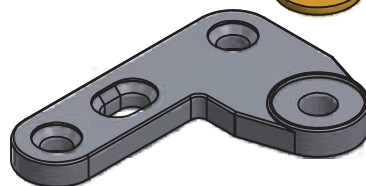
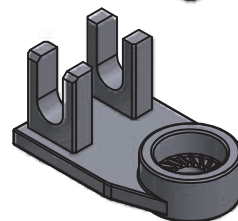
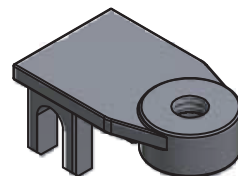
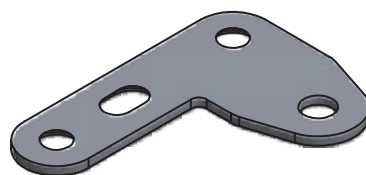
# ДЕТАЛЬНЫЙ ЧЕРТЕЖ

Комплект петель для распашного  
механизма S800  
ЛЕВЫЙ И ПРАВЫЙ

ЛЕВЫЙ  
(10.01.801)



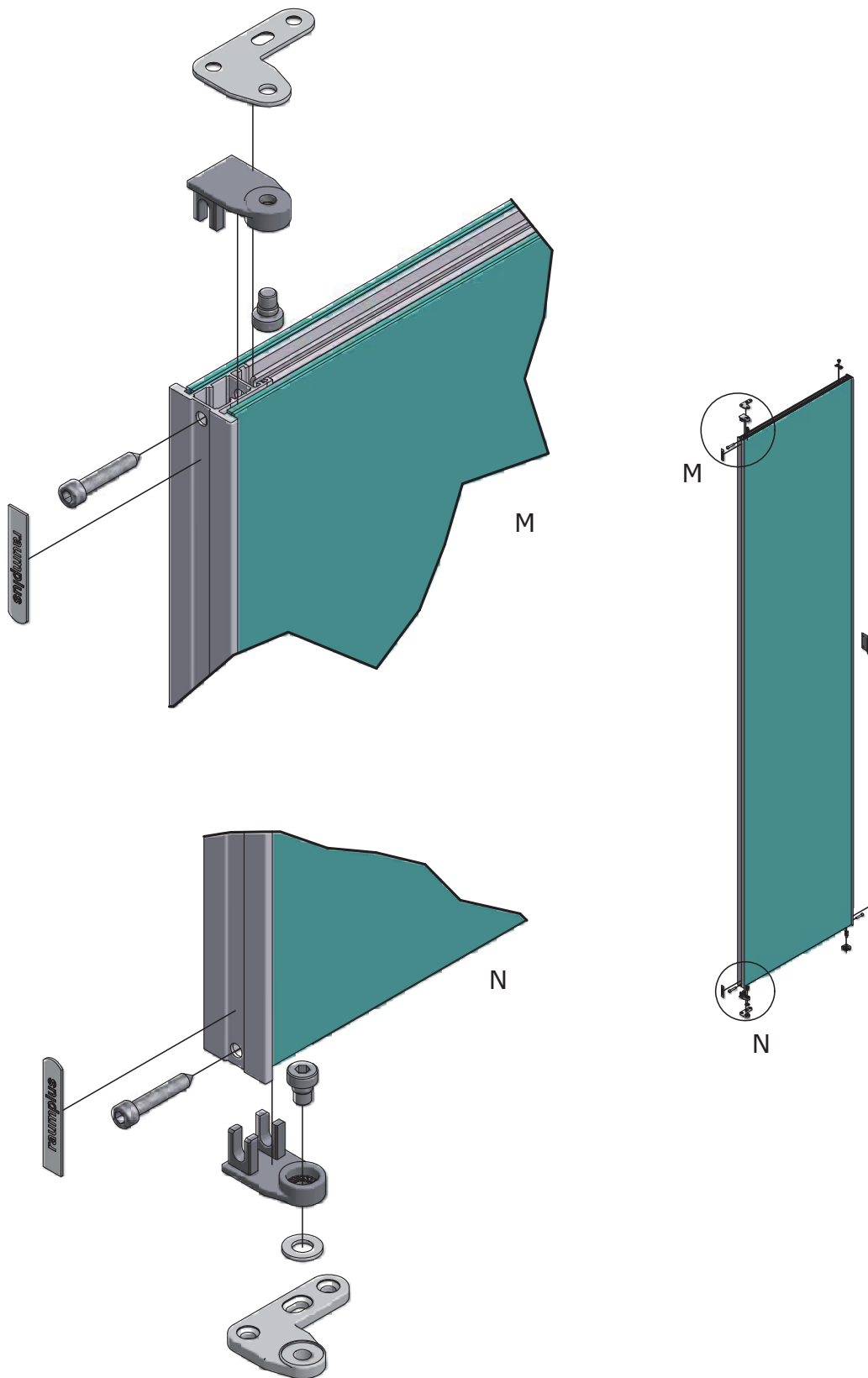
ПРАВЫЙ  
(10.01.802)



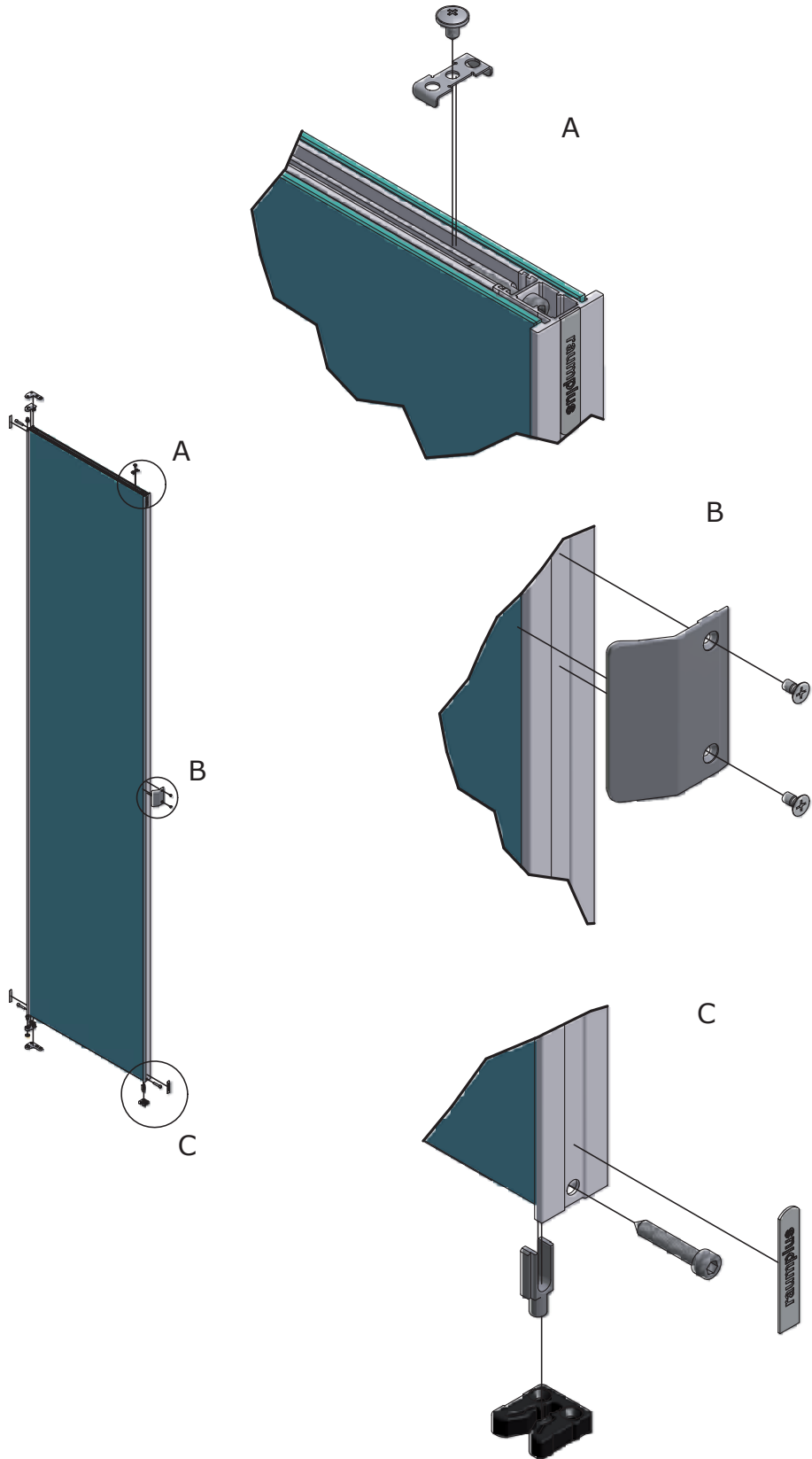
В комплект не входит крепежная арматура

# ДЕТАЛЬНЫЙ ЧЕРТЕЖ

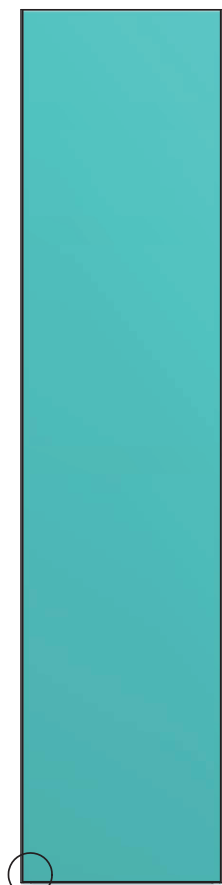
Петли для распашных дверей S800  
Установка левого комплекта



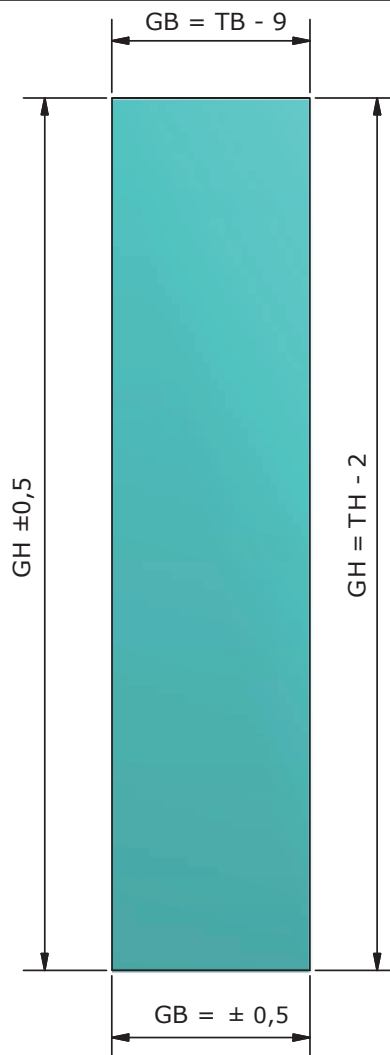
# ДЕТАЛЬНЫЙ ЧЕРТЕЖ



# ДЕТАЛЬНЫЙ ЧЕРТЕЖ



A

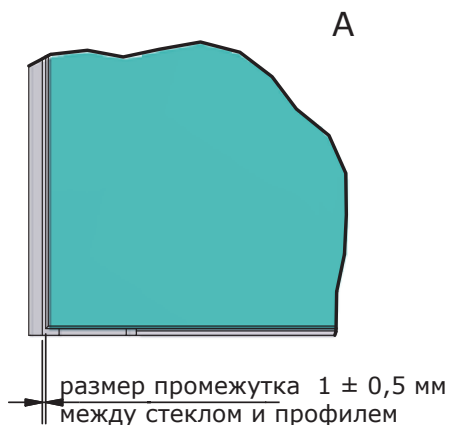


$GH \pm 0,5$

$GH = TH - 2$

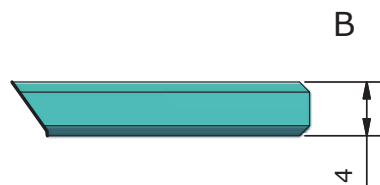
$GB = \pm 0,5$

B



A

размер промежутка  $1 \pm 0,5$  мм  
между стеклом и профилем



B

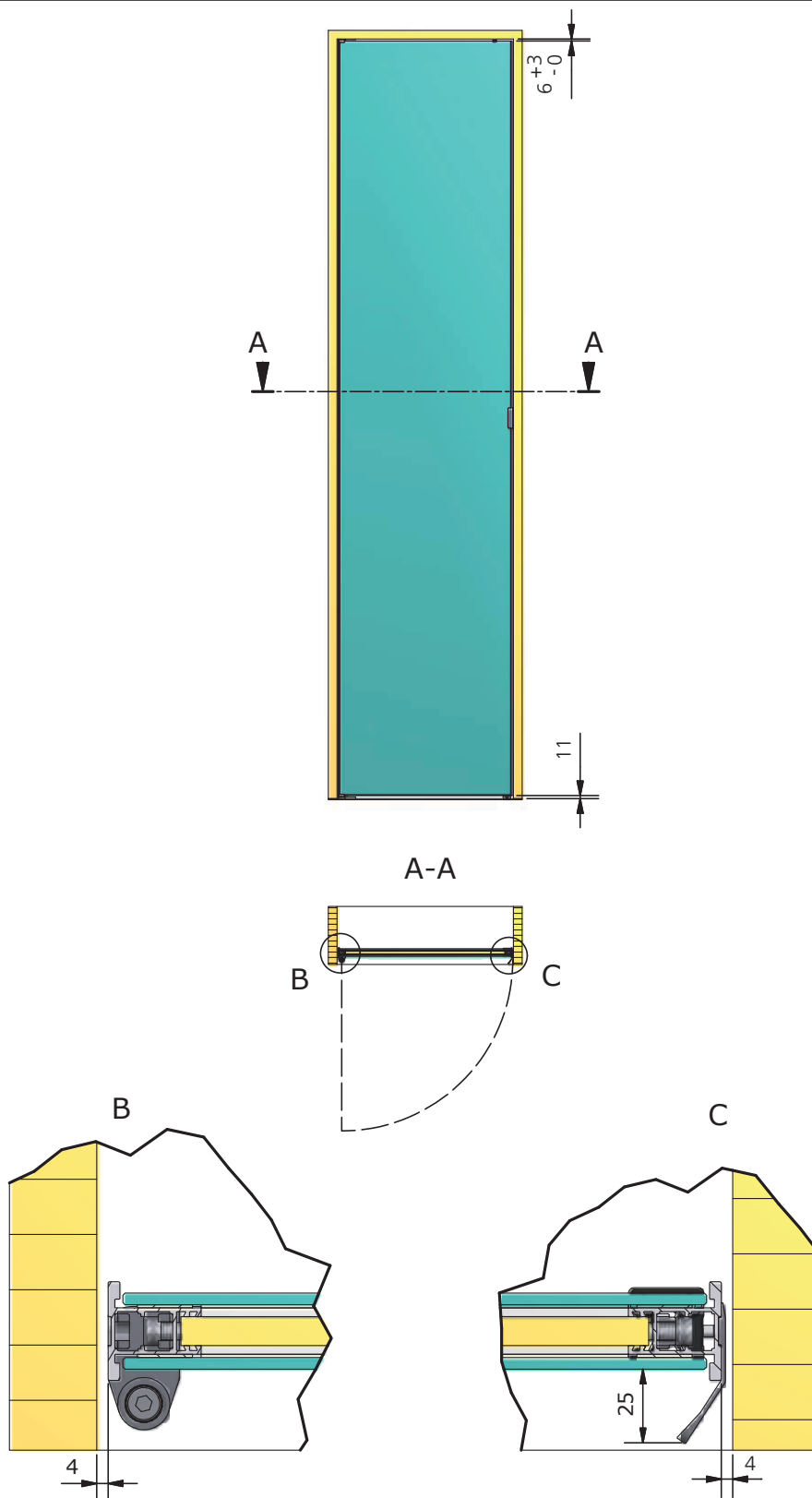
4

4 мм стекло (окрашенное сзади) с пленкой безопасности для 4 мм стекла.

Все края должны быть ошлифованы и полированы.

# ДЕТАЛЬНЫЙ ЧЕРТЕЖ

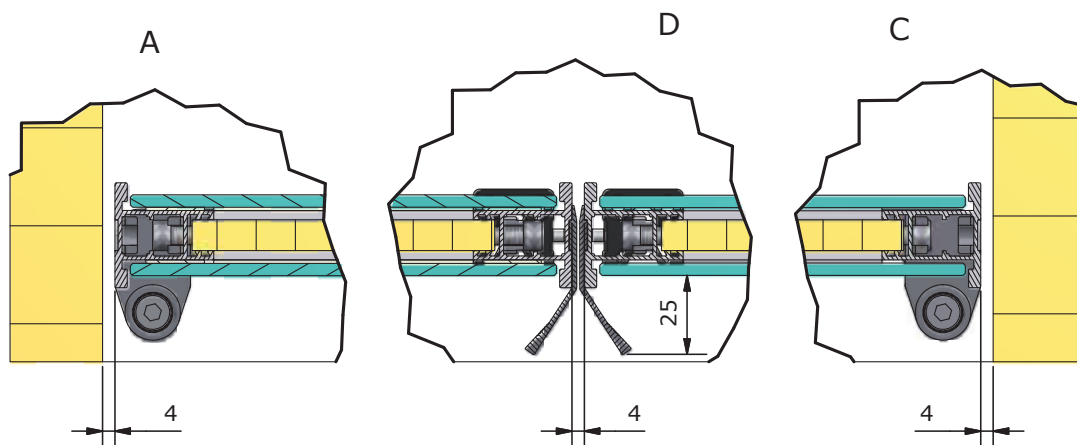
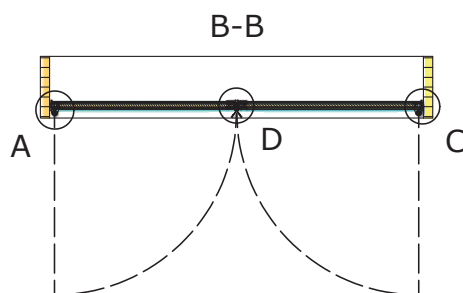
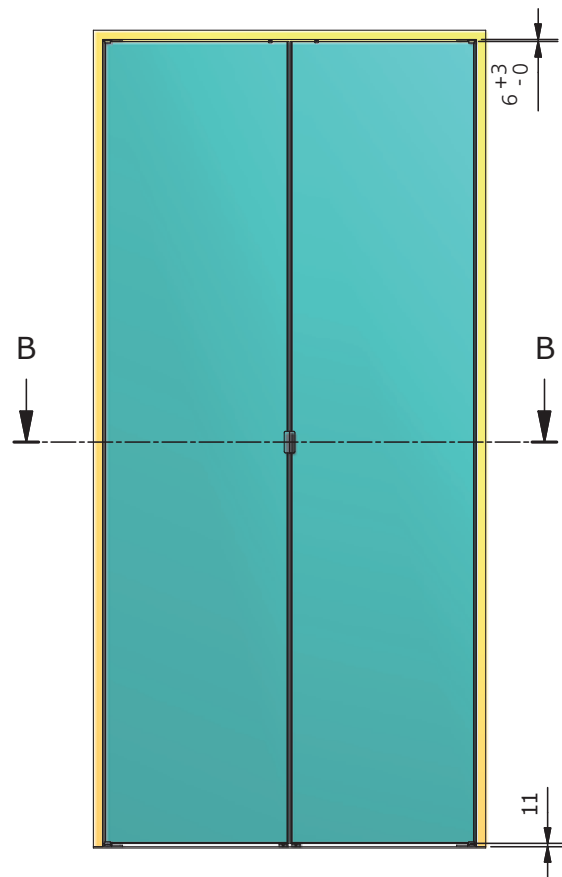
Одностворчатая распашная дверь.





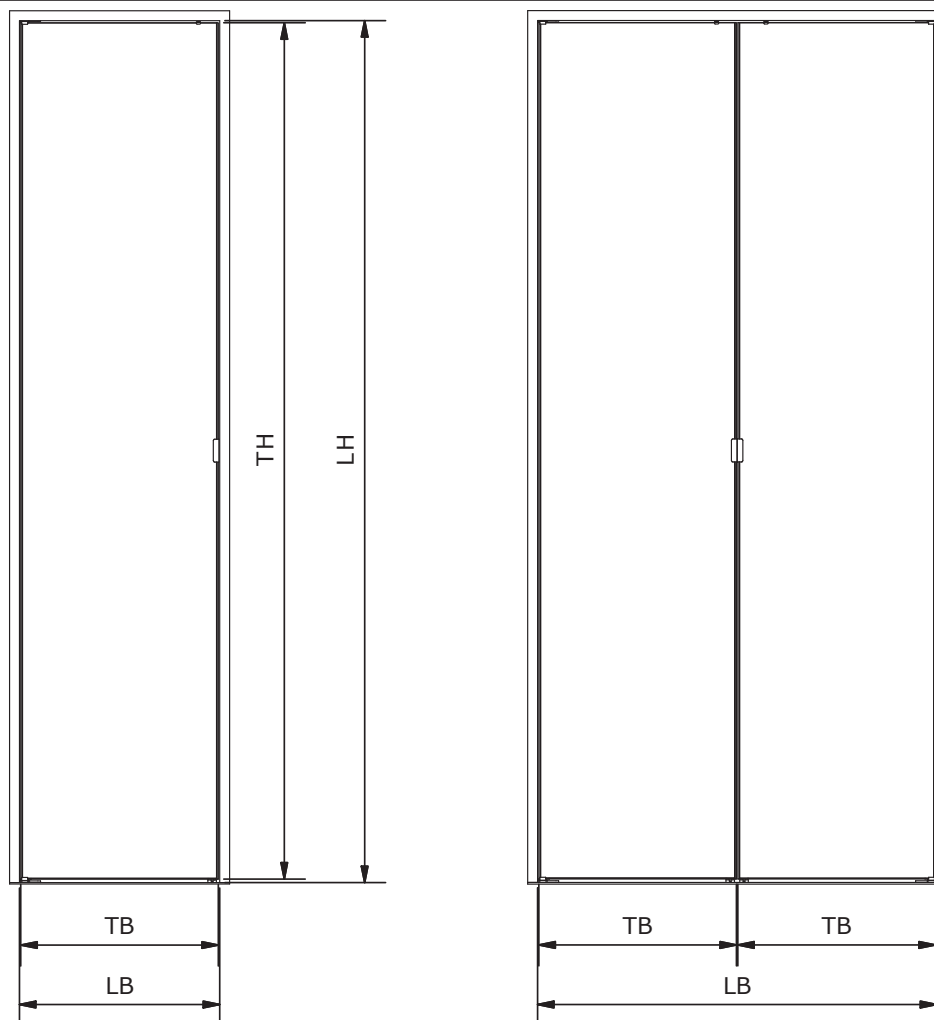
# ДЕТАЛЬНЫЙ ЧЕРТЕЖ

## Двустворчатая распашная дверь



# ДЕТАЛЬНЫЙ ЧЕРТЕЖ

## Технические характеристики



Общее:

макс. высота: 2600 мм макс. ширина 600 мм

Обозначения:

TH = высота двери LH = высота проема TB = ширина двери LB = ширина проема

1. одностворчатая дверь:

TB = LB - 8 мм

TH = LH - 17 мм

2. двустворчатая дверь:

TB = (LB - 12 мм) : 2

TH = LH - 17 мм

3. Для стекла:

= TB - 9 мм

= TH - 2 мм

4. Для панели (10 мм):

= TB - 50 мм

= TH - 34 мм

Внешний вид и допуски:

Приклейка деталей оставляет очень небольшую возможность для допусков.

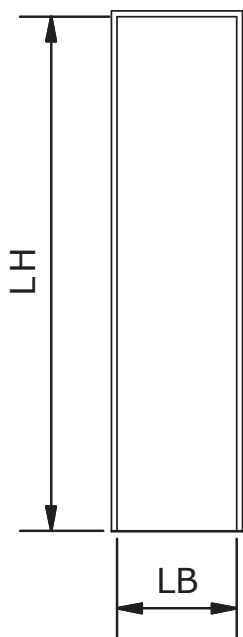
Отклонения от указанных размеров могут привести к визуальным погрешностям и отклонениям, в частности, большому зазору между стеклом и рамой!

Перед склейкой, проверьте все компоненты для обеспечения точности их размеров!

Технические характеристики могут меняться.

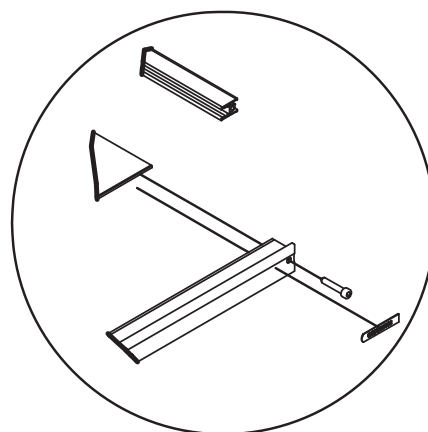
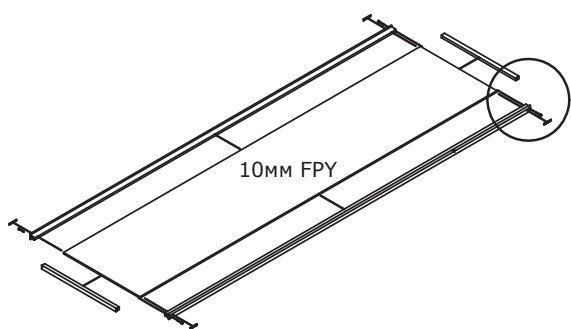
# \_СБОРКА

1



Проверьте размеры  
Погрешность проема - 3,0 + 0,0 мм

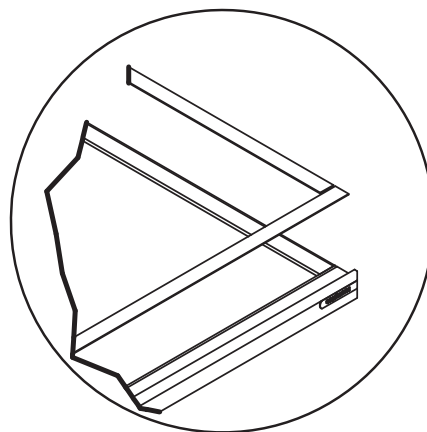
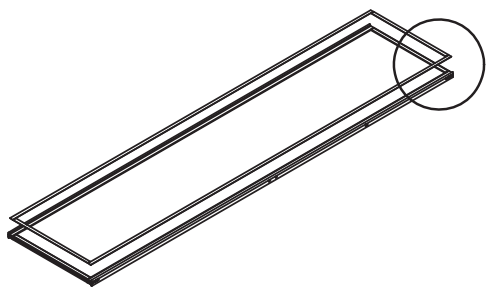
2



Установите дверь

## \_СБОРКА

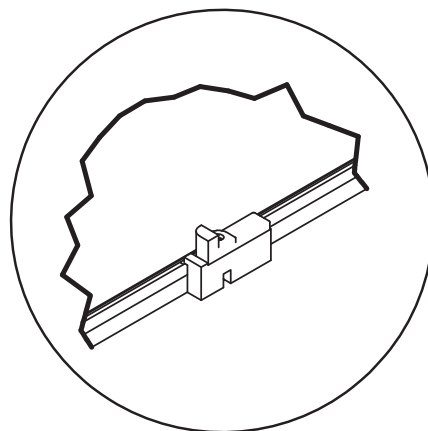
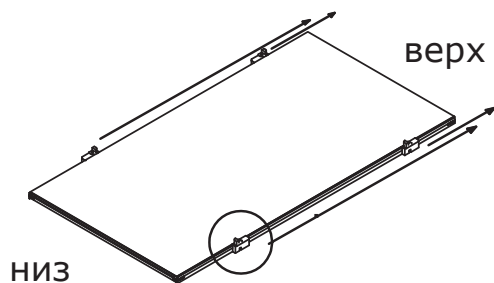
3



Подготовьте клеящую поверхность и неклейте двусторонний скотч.

После этого твердо прокатайте узким роликом.

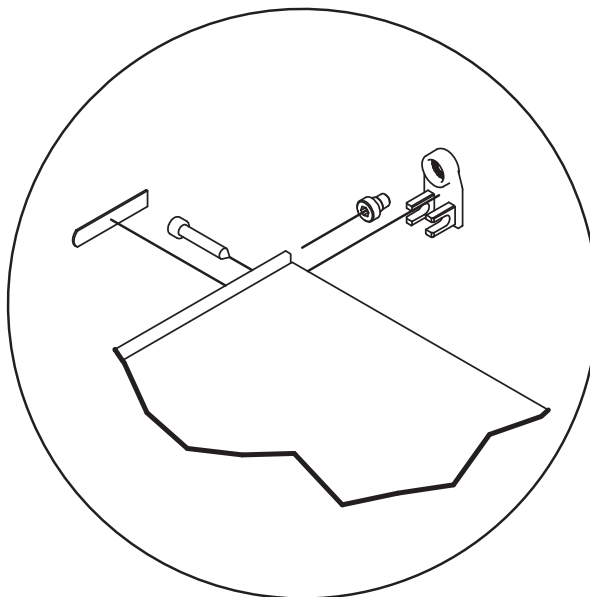
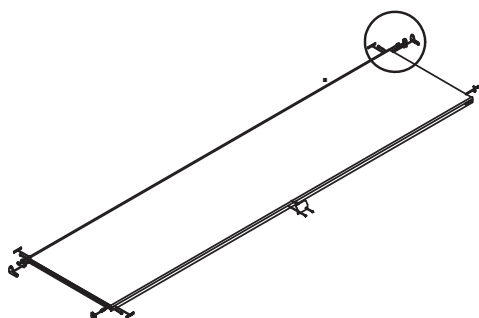
4



Установите приспособления для наклейки стекла на вертикальные профили, поверните перпендикулярно "лапки", и положите на них стекло. Поверните "лапки" так, чтобы стекло опустилось на двусторонний скотч, и равномерно переместите приспособления вдоль вертикальных профилей от низа - вверх, сначала нижние к верхним, потом верхние с нижними вместе, пока они не выйдут из профиля. После этого еще раз твердо прижмите. (Смотрите так же видеоинструкции).

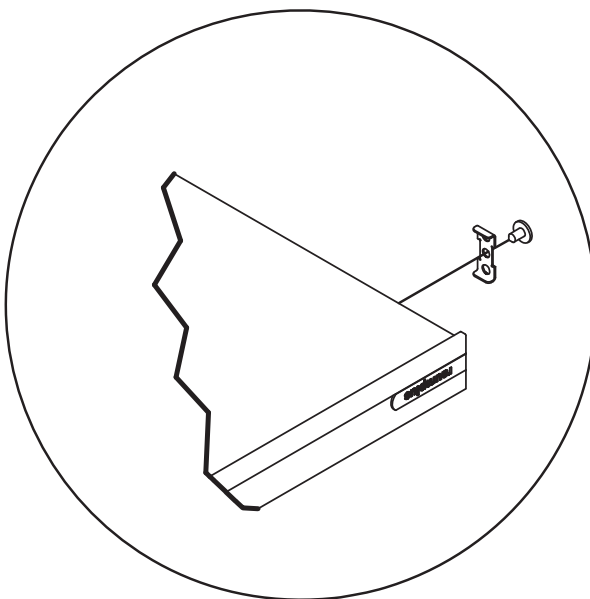
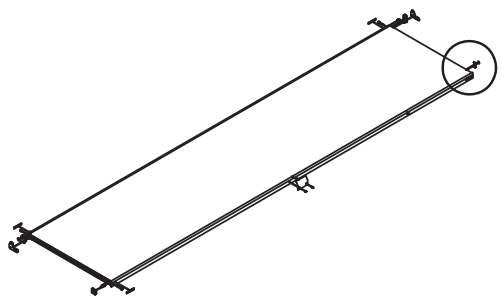
# \_СБОРКА

5



Установите верхние / нижние петли

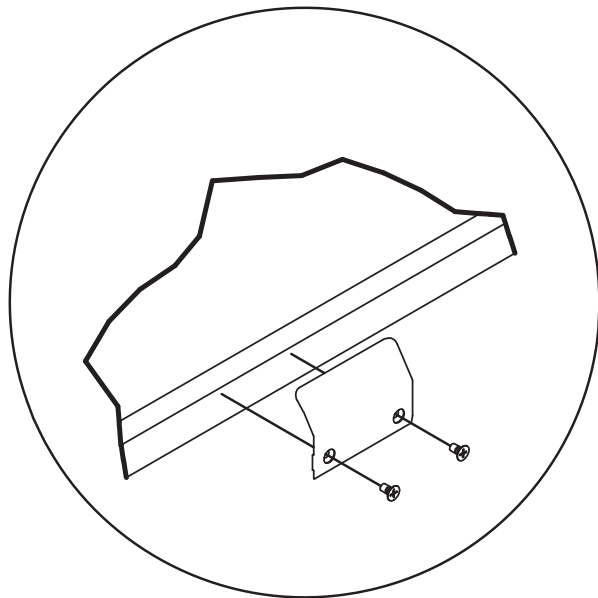
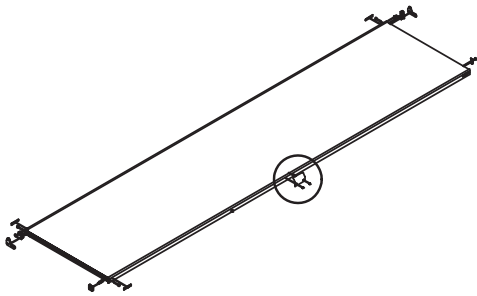
6



Установите планку безопасности (клипсу)

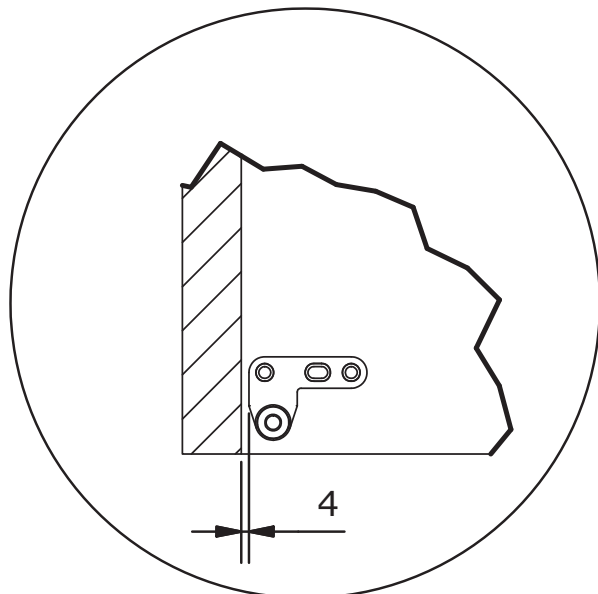
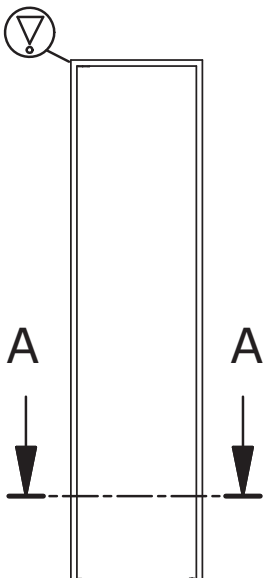
# \_СБОРКА

7



Установите ручку (Сверло  $\varnothing$  3.5 мм; Винт с потайной головкой DIN 965 M4 x 8)

8

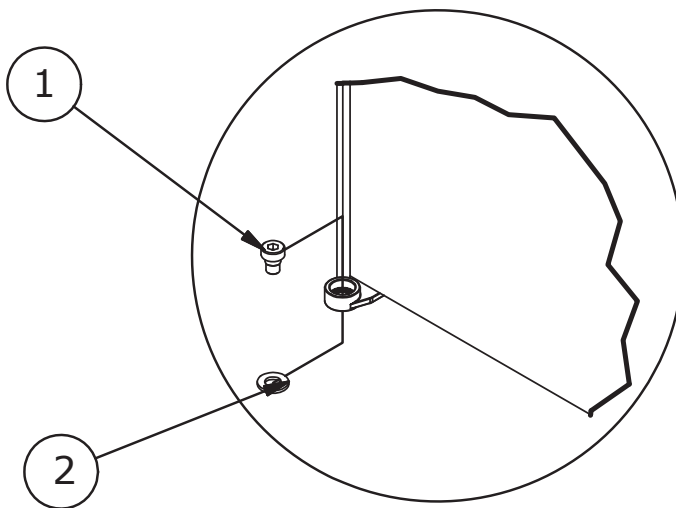
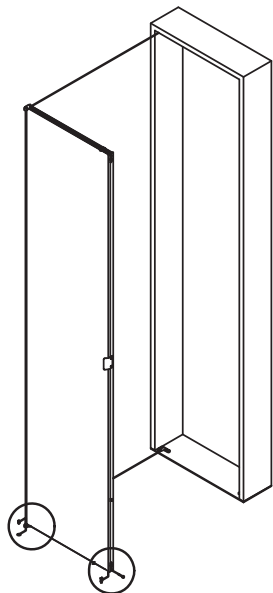


Установите верхнюю и нижнюю монтажные пластины (временно, только в длинное отверстие). После настройки и проверки соответствия затяните крепежи.

Важно: из соображений безопасности верхний болт больше, чем требуется. Отверстия по крайней мере должны быть просверлены  $\varnothing$  7мм x 5мм !

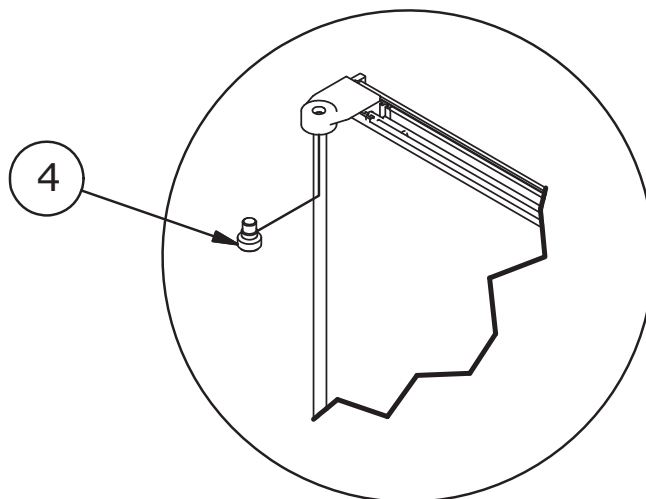
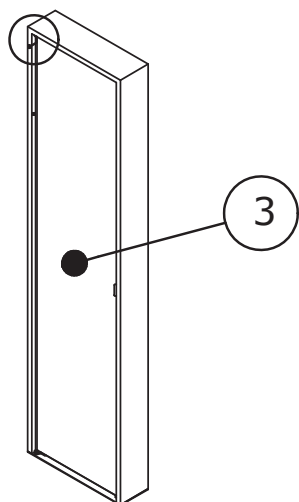
# \_СБОРКА

9



Установите нижний болт и шайбу

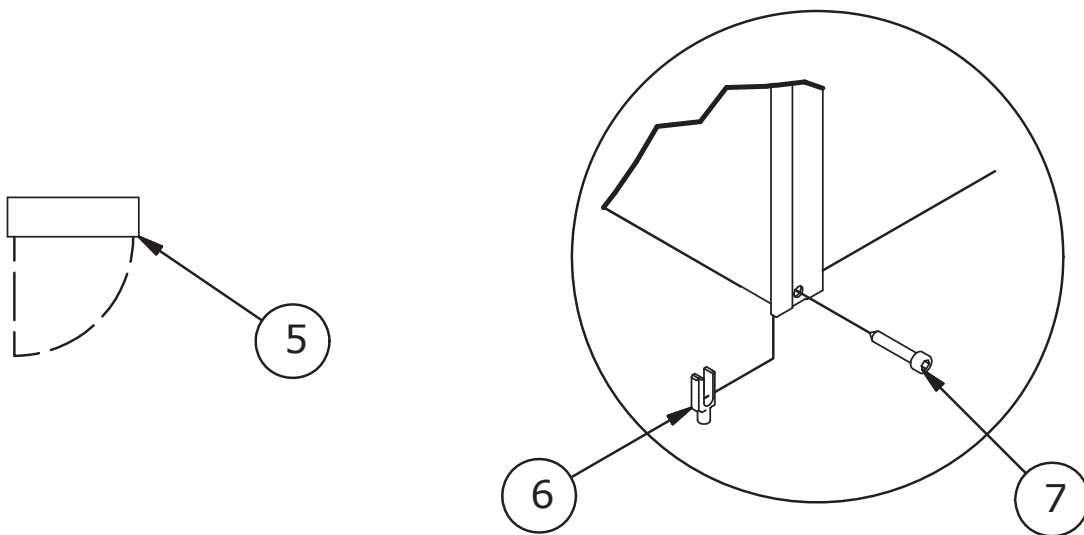
10



Смонтируйте дверь и установите верхний болт.

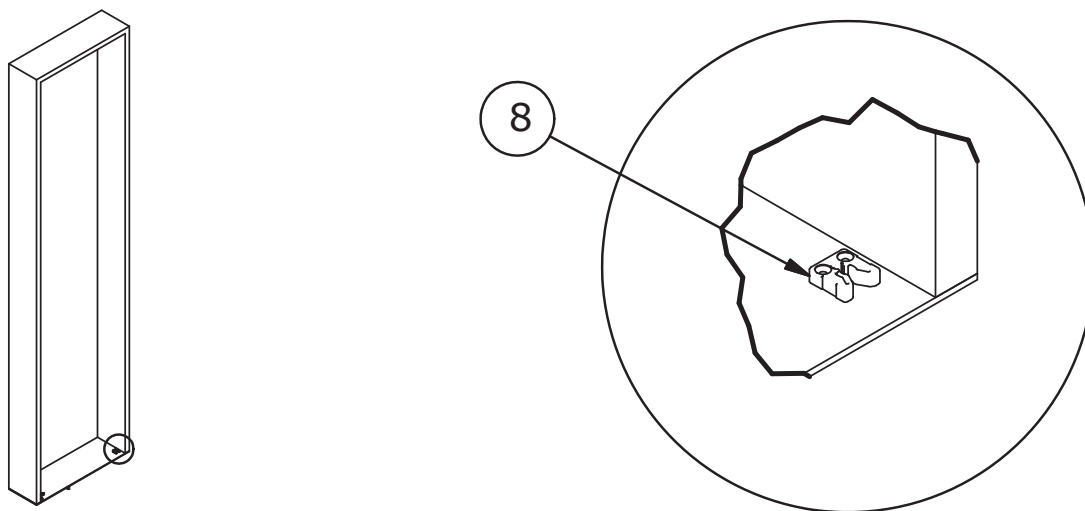
# \_СБОРКА

11



Проверьте функциональность и установите стопор.

12



Установите стопорную планку - Проверьте функциональность - Окончательно укрепите стопорную планку.